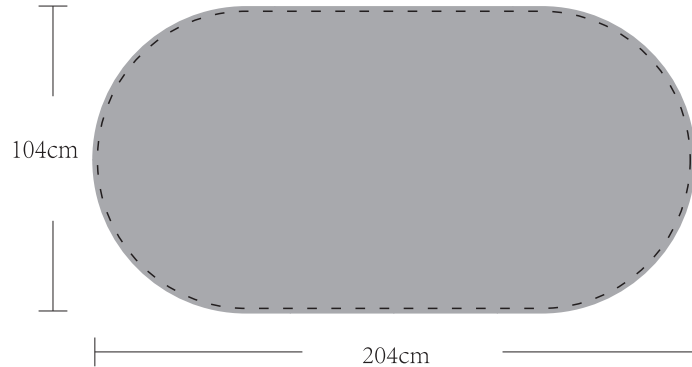
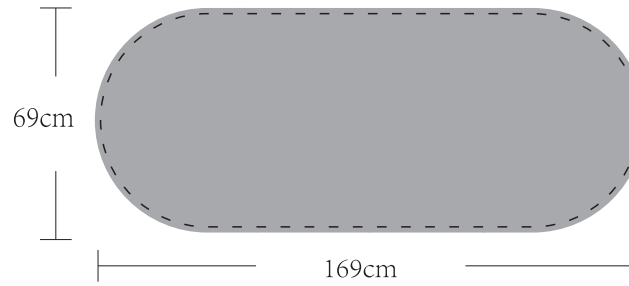
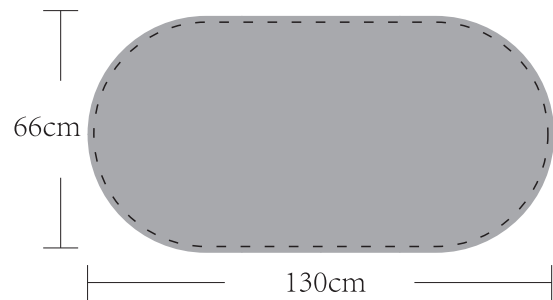


BANNIÈRE POP-UP

BANNIÈRE POP-UP - modèle PPGPUB1



GRAFFIKS.CA

819 377-2719
www.graffiks.ca
info@graffiks.ca